

# SALLY, Dansgezelschap Maastricht, DOT#1

## Technische lijst

Betreft: Technisch fiche Danslab, SALLY Dansgezelschap Maastricht  
Datum: 17-2-2022

Beste Hoofd Techniek,

Binnenkort komt de voorstelling 'Danslab' van SALLY, Dansgezelschap Maastricht naar uw theater. In deze brief vindt u informatie over de voorstelling.

### Algemeen:

Technicus : Eelke Slooten of Stef Touw  
Telefoon : 0614126739 of 06 15699572  
E-mail : eelke@theatervogels.nl

Speelperiode : vanaf Januari 2022  
Aankomst techniek : Volgens afspraak  
Aantal Technici : 1

Benodigd aantal technici van theater : 2 ( het liefst 3 )  
Aankomst gezelschap : 3 uur voor aanvang  
Aantal personen : 12

Duur voorstelling : 60 min  
Pauze : Geen

Geschatte bouwtijd : 4 a 5 uur  
Afbouwtijd : 1,5 uur.

Transport techniek : 18 kb bus  
Gezelschap : sprinter 9 persoons

*Bij het ontbreken van de mogelijkheid om de 9persoonsbus op eigen terrein te parkeren, zouden we het fijn vinden als u ons kunt adviseren waar de dichtstbijzijnde openlucht parkeermogelijkheid is.*

## Toneel:

Fond : Geen Fond  
Zijzwart of poten : geen poten  
Hoogte : minimaal 4 meter  
Balletvloer van theater : JA, we leggen onze vloer eroverheen

Minimale speelvlak : 8m breed 8m diep en 5m hoog

## Geluid:

### Nemen zelf mee:

- Laptop met externe geluidskaart ( 2 X jack out )

### Nodig van het Theater:

- PA bediening vanuit de zaal
- Mixer
- 2 X monitor

## Licht:

### Nemen zelf mee:

- Lichtcomputer
- 6 X LED par
- 12 X PAR 64 voor in de torens
- 2 X vloer PAR 64
- 3 X 2 KW
- 6 X ballet toren
- 3 X manfrotto
- Hazer

### Nodig van het theater:

- DMX 5 polig
- Zie lichtplan in bijlage

## Video:

### Nemen zelf mee:

- LED scherm 4 meter breed en 2 meter hoog.
- Hijsmateriaal voor de schermen
- Aansturing en bekabeling
- LET OP: De schermen zijn 2 meter bij 2 meter En de kist voor vervoer is 2,28 meter hoog. De schermen moeten naar binnen kunnen worden gereden

## Decor:

- Kubus van Metalen frame 2m bij 2m ( demontabel )
- Klein wit blok

**Bijzonderheden:**

<b>Aparte Warming up ruimte:</b>	Een ruimte/zaal met geschikte (zwevende) dansvloer voor de warming up les voor de dansers voorzien van geluid waar met telefoon of laptop op ingeprikt kan worden. Afmeting bij voorkeur 8x8 meter.
----------------------------------	---

- Goed verwamde kleedkamers ( 2 X voor 7 dansers ) voorzien van stromend warm en koud water, douche, spiegels, voldoende verlichting en een schone, droge handdoek.
- Licht en geluid worden door 1 technicus vanuit de zaal bediend.
- **LET OP:** De schermen zijn 2 meter bij 2 meter En de kist voor vervoer is 2,28 meter hoog. De schermen moeten naar binnen kunnen worden gereden en zijn niet tilbaar

**Mochten er aan de hand van deze informatie enige vragen, opmerkingen of problemen optreden schroom niet om contact te zoeken.**

<b>Contactpersoon techniek</b>	Eelke Slooten 0614126739 / eelke@theatervogels.nl
<b>Contactpersoon voor productie / publiciteit in aanloop naar voorstelling:</b>	JacobienPeeters 06-81089353 productie@sallydm.nl Jacobien@SALLYdm.nl

Tot ziens in uw theater.

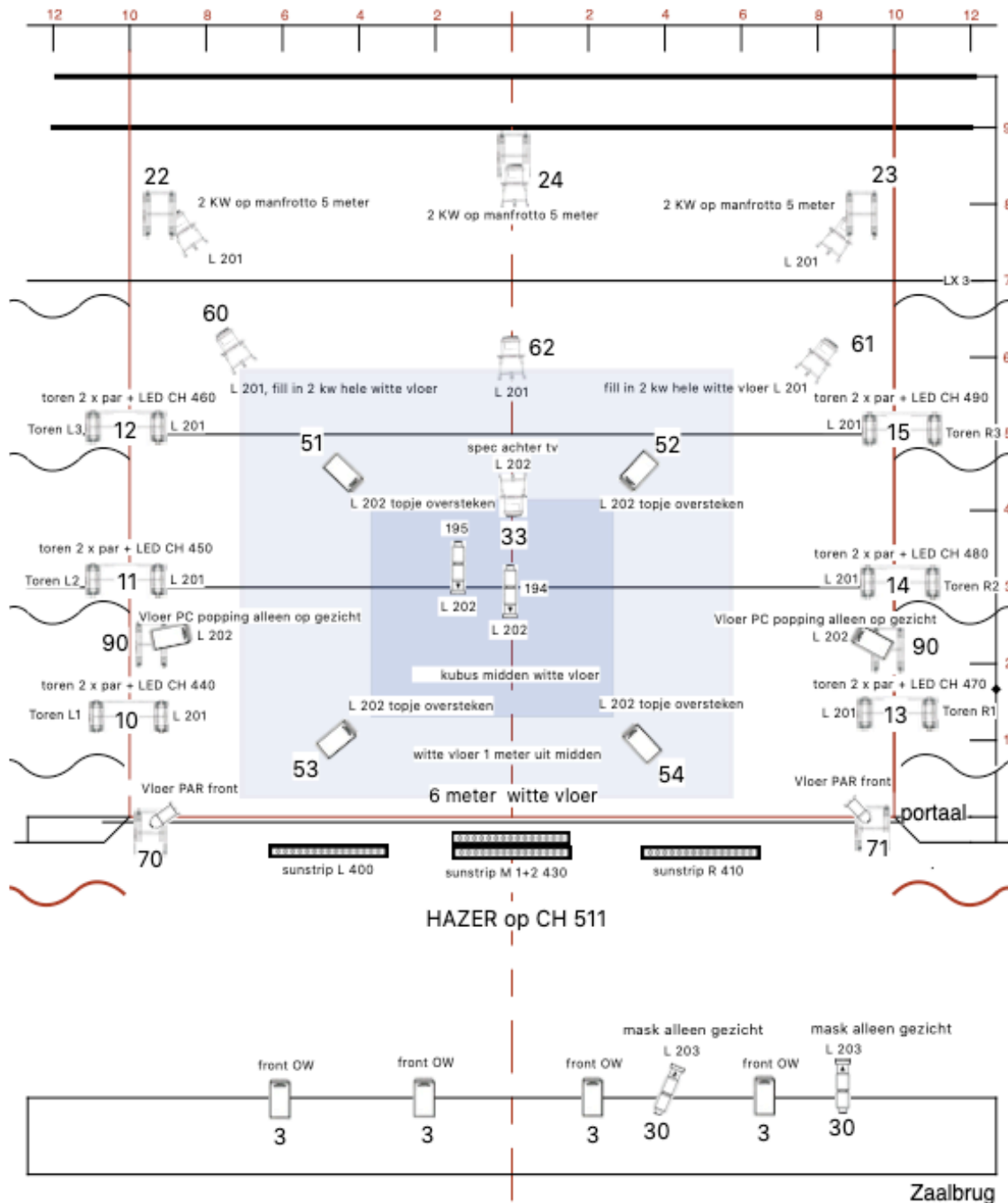
Met vriendelijke groet,

Eelke Slooten

Theater  vogels.

>>





HAZER op CH 511

## Danslab, Sally

Copyright  
Theater Vogels

active stripights

Fresnel

PAR

Profiel

vloerstatief

PC